

■ Datenblatt: FI-Schutzschalter AMPARO



■ SCHRACK-INFO

- Ausgelöst Anzeige (rot)
- Doppelfunktionsklemme an beiden Seiten
- Klemmenquerschnitt: 1,5-35mm²
- Typ A: VDE zertifiziert

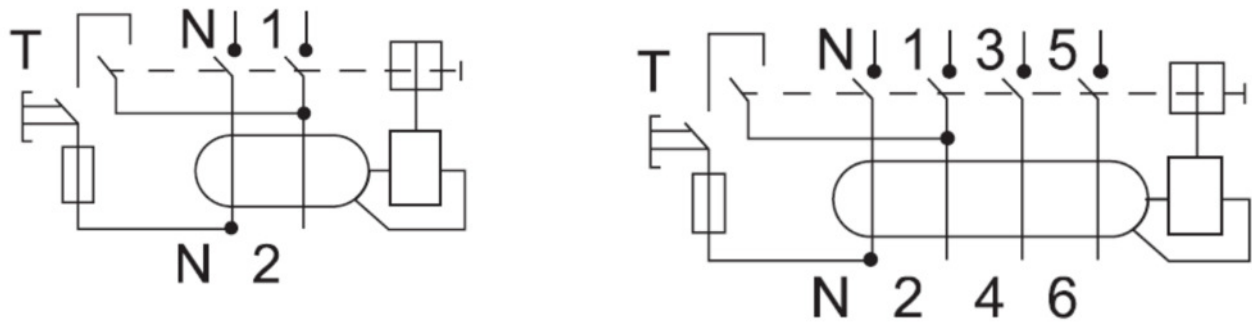
■ Technische Daten

Vorschriften	IEC/EN 61008-1
Pole	2, 4
Typen	AC,A
Bauarten	unverzögert, G, S
Nennstrom I _n	25A, 40A, 63A
Bemessungsfehlerstrom I _{Δn}	0,03A, 0,1A, 0,3A
Bemessungsspannung U _e	230/400V-AC 4-polig 230V-AC 2-polig
Isolationsspannung U _i	500V
Nennfrequenz (AC):	50/60Hz
Nenn-Impulsspannungsfestigkeit (1,2/50) U _{imp}	6kV
Dielektrischer Testspannung bei ind. Frequenz f. 1 min	2,5kV
Kurzschlussfestigkeit I _{nc} = I _{Δc}	10.000A

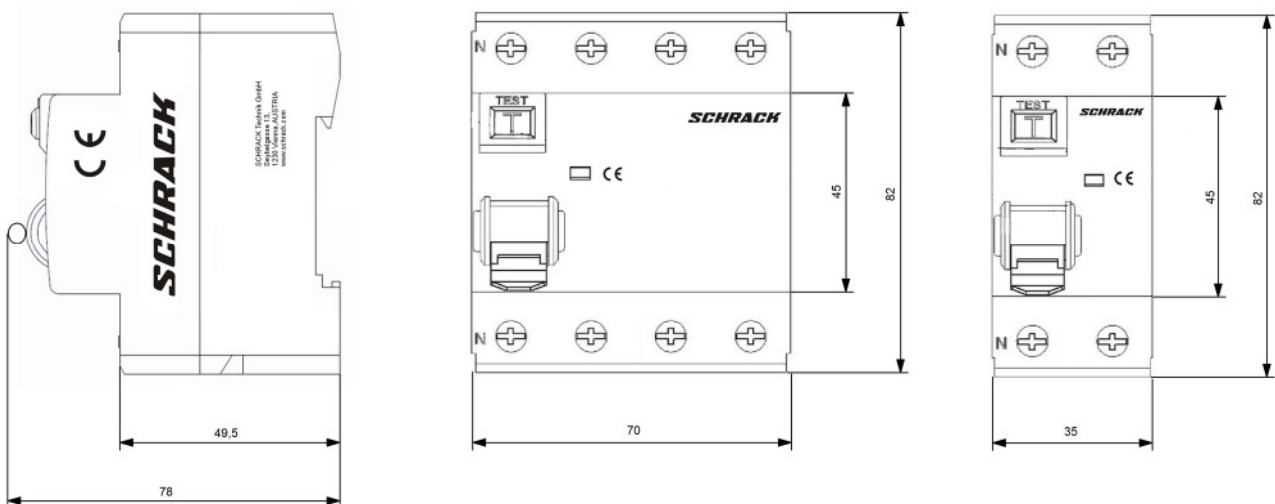
Max. zulässige Vorsicherung gegen Kurzschluss (SCPD):			
	25A		63A gG
	40A		63A gG
	63A		63A gG
Max. zulässige Vorsicherung gegen thermische Überlast(OCPD):			
	25A		16A gG
	40A		25A gG
	63A		40A gG
Bemessungsschaltvermögen I_m			
	25A		500A
	40A		500A
	63A		630A
Auslösezeiten			
	unverzögert	$I\Delta n$	$\leq 300ms$
		$2 \times I\Delta n$	$\leq 150ms$
		$\geq 5 \times I\Delta n$	$\leq 40ms$
	G	$I\Delta n$	$\geq 10ms$ und $\leq 300ms$
		$2 \times I\Delta n$	$\geq 10ms$ und $\leq 150ms$
		$\geq 5 \times I\Delta n$	$\geq 10ms$ und $\leq 40ms$
	S	$I\Delta n$	$\geq 130ms$ und $\leq 500ms$
		$2 \times I\Delta n$	$\geq 60ms$ und $\leq 200ms$
		$5 \times I\Delta n$	$\geq 50ms$ und $\leq 150ms$
		$> 5 \times I\Delta n$	$\geq 40ms$ und $\leq 150ms$
Nichtauslösefehlerstroms $I_{\Delta no}$			$\leq 0,5 I\Delta n$
Leuchtenfestigkeit			bei handelsüblichen EVG laut Herstellerangaben max. 20 EVG je Phase, max. 60 je FI
Zertifikate:			VDE für Typ A in 2 poliger Ausführung
Verlustleistung	2 polig	25A	$\leq 7W$
		40A	$\leq 9,4W$
		63A	$\leq 14,3W$
	4 polig	25A	$\leq 13W$
		40A	$\leq 17W$
		63A	$\leq 22,5W$
Elektrische Lebensdauer			> 2.000 Zyklen
Mechanische Lebensdauer			> 2.000 Zyklen
Ausgelöst Anzeige			Ja (rot)
Verschmutzungsstufe			2
Schutzart			IP 20

Umgebungstemperatur	-25 °C bis +40 °C Tagesdurchschnitt ≤ 35°C
Max.zulässige Umgebungstemperatur	-25°C bis +70°C
Klemmen	Lift- und Maul/Doppelfunktionsklemme beidseitig
Klemmenquerschnitt	1,5-25mm ²
Nenn Drehmoment:	2.5 Nm
Montage:	auf DIN-Schiene EN 60715 (35mm) durch Schnellmontageclip

■ Schaltbild



■ Abmessungen



■ Artikelnummern

FI-Schutzschalter AMPARO 10kA, 30mA, Typ A

Beschreibung	Artikelnummer
2-polig	
25A / 2 / 0,03A	AR052203--
40A / 2 / 0,03A	AR054203--
63A / 2 / 0,03A	AR056203--
4-polig	
25A / 4 / 0,03A	AR052103--
40A / 4 / 0,03A	AR054103--
63A / 4 / 0,03A	AR056103--

FI-Schutzschalter AMPARO 10kA, 300mA, Typ A

Beschreibung	Artikelnummer
2-polig	
40A / 2 / 0,3A	AR054230--
4-polig	
40A / 4 / 0,3A	AR054130--
63A / 4 / 0,3A	AR056130--

FI-Schutzschalter AMPARO 10kA, 30mA, Typ AC

Beschreibung	Artikelnummer
2-polig	
25A / 2 / 0,03A	AR002203--
40A / 2 / 0,03A	AR004203--
63A / 2 / 0,03A	AR006203--
4-polig	
25A / 4 / 0,03A	AR002103--
40A / 4 / 0,03A	AR004103--
63A / 4 / 0,03A	AR006103--

FI-Schutzschalter AMPARO 10kA, 100mA, Typ AC

Beschreibung	Artikelnummer
2-polig	
25A / 2 / 0,1A	AR002210--
40A / 2 / 0,1A	AR004210--
63A / 2 / 0,1 A	AR006210--
4-polig	
25A / 4 / 0,1A	AR002110--
40A / 4 / 0,1A	AR004110--
63A / 4 / 0,1A	AR006110--

FI-Schutzschalter AMPARO 10kA, 300mA, Typ AC

Beschreibung	Artikelnummer
2-polig	
25A / 2 / 0,3A	AR002230--
40A / 2 / 0,3A	AR004230--
63A / 2 / 0,3A	AR006230--
4-polig	
25A / 4 / 0,3A	AR002130--
40A / 4 / 0,3A	AR004130--
63A / 4 / 0,3A	AR006130--

FI-Schutzschalter AMPARO 10kA, 30mA, Typ AC, Bauart G

Beschreibung	Artikelnummer
2-polig	
40A / 2 / 0,03A	AR024203--
4-polig	
40A / 4 / 0,03A	AR024103--

FI-Schutzschalter AMPARO 10kA, 300mA, Typ A, Bauart S

Beschreibung	Artikelnummer
2-polig	
40A / 2 / 0,3A	AR064230--
4-polig	
40A / 4 / 0,3A	AR064130--
63A / 4 / 0,3A	AR066130--