

Datenblatt für Artikel: BK080100--

AP-Wohnungsverteiler 1-reihig, 8TE, transparente Tür



SCHRACK-Info

- Aufputz Wohnungsverteiler aus ABS mit Türe in transparenter Ausführung
- Sperre: Druckknopf, ein Kleinzylinder ist einbaubar
- Inkl. PE- und N-Klemmen
- Schutzklasse II
- halogenfrei nach RoHS
- Nennspannung 400VAC / In=63A
- Umgebungstemperatur: -25°C bis +60°C
- Glühdrahttest: 650°C
- Schutzart IP40, Schlagfestigkeit IK08
- RAL9010 Reinweiß



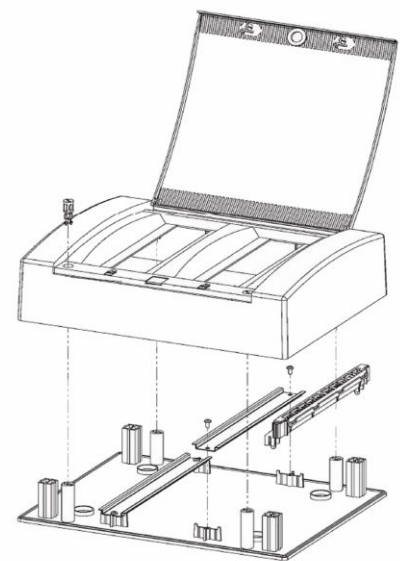
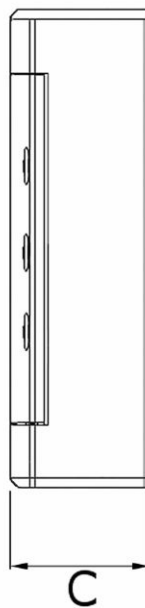
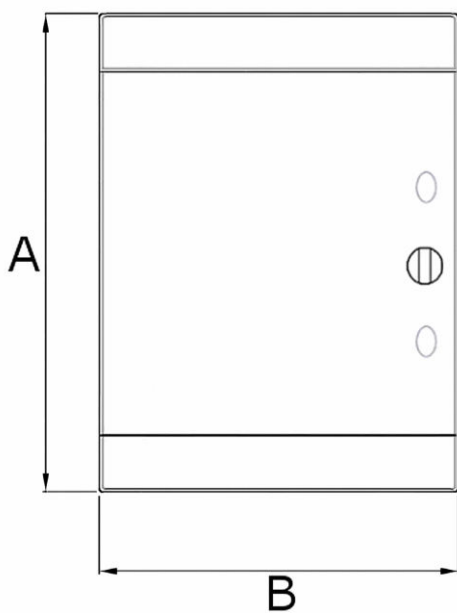
Technische Daten

Nettobreite (mm)	215,00
Nettohöhe (mm)	236,00
Nettotiefe (mm)	102,00

Technische Daten - Fortsetzung

Nettogewicht (kg)	0,60
EAN	9004840521313
Verlustleistung (W)	-14,00
Min. Umgebungstemperatur (°C)	-25
Max. Umgebungstemperatur (°C)	60
Ausführung	Aufputz mit Tür
Material Tür	Kunststoff transparent
Reihen	1
TE pro Reihe	4+4
Schutzart	IP40
Farbe	RAL 9010
Optionales Zubehör	BK080096--;BK080095--

Maßbild: AP-Wohnungsverteiler 1-reihig, 8TE, transparente Tür



Datei Tabelle: AP-Wohnungsverteiler 1-reihig, 8TE, transparente Tür

Artikelnummer mit trans- parenter Türe	mit voller Türe	A [mm]	B [mm]	C [mm]	Reihen	TE	Verlust- leistung [W]*
BK080100	BK080150	236	215	102	1	8	-14
BK080101	BK080151	236	287	112	1	12	-22
BK080104	BK080154	236	396	112	1	18	-22
BK080102	BK080152	361	287	112	2	24	-24
BK080106	BK080156	361	396	112	2	36	-25
BK080103	BK080153	526	287	112	3	36	-26
BK080105	BK080155	652	287	112	4	48	-28
BK080107	BK080157	526	396	112	3	54	-29
BK080108	-	652	396	112	4	72	-35

*max. Abstrahlleistung des Gehäuses, berechnet als Einzelgehäuse bei Wandanbau und einem $\Delta T = 35K$.
Detailinformationen und Rechtshinweise siehe Seite ?

Artikeltabelle

BEZEICHNUNG	BEST.NR.
AP-Wohnungsverteiler 1-reihig, 8TE, transparente Tür	BK080100
Optionales Zubehör	
Zylinder Vorreiber aus Metall für TOPO BK080, IP40	BK080096
Zylinder Vorreiber für BK08, IP65, AP-Wohnungsverteiler	BK080095